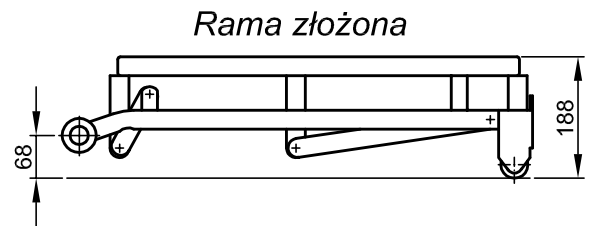
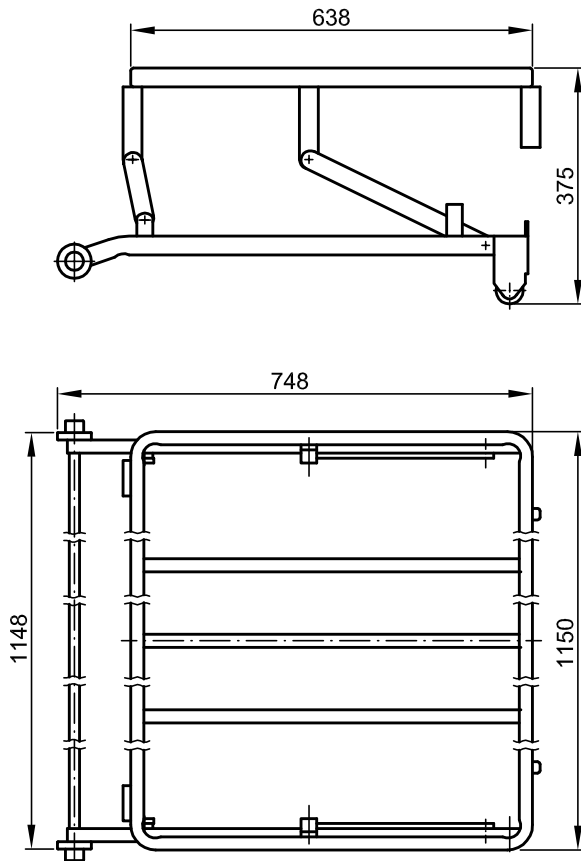


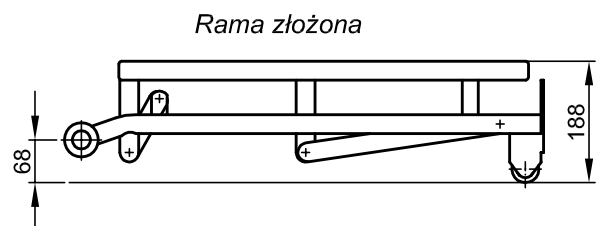
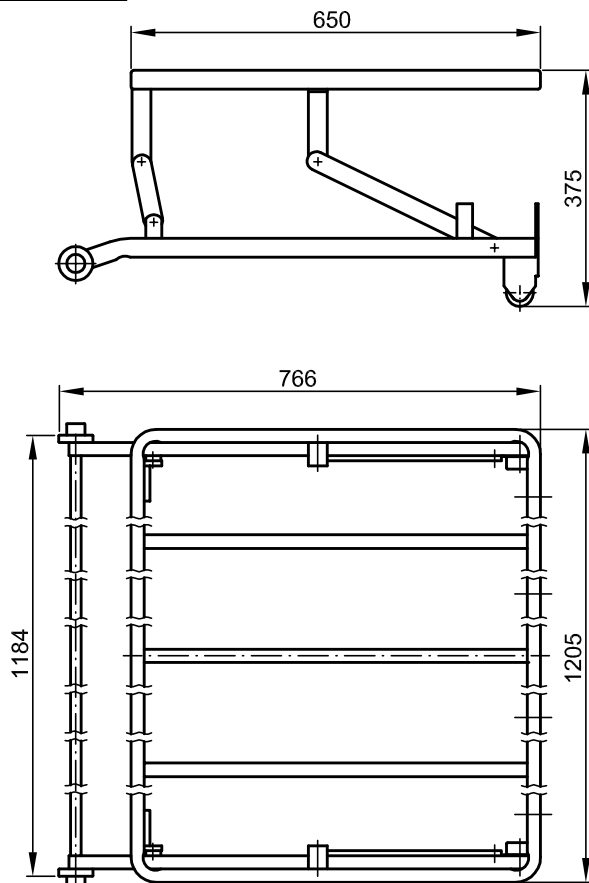
**Rama KAROL
Nr 789.024**



Powłoka:
- Lakierowana
- Cynkowana

tel. 52/346-41-76; fax. 52/372-62-05; www.slawpol.bydgoszcz.pl; slawpol@op.pl;

**Rama FRESZ
Nr 789.025**



Powłoka:
- Lakierowana
- Cynkowana

tel. 52/346-41-76; fax. 52/372-62-05; www.slawpol.bydgoszcz.pl; slawpol@op.pl;